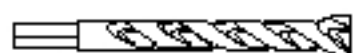




KLAN



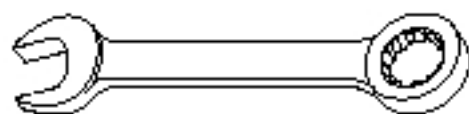
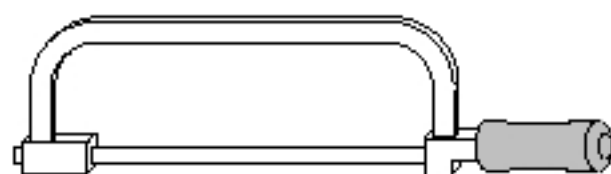
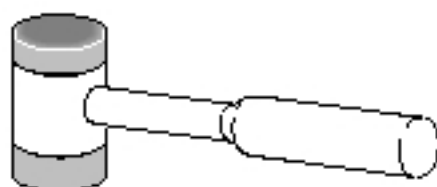
Ø 8x300 12x120 14x150 mm



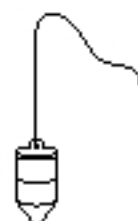
Ø 2.5 3.5 4.5 mm



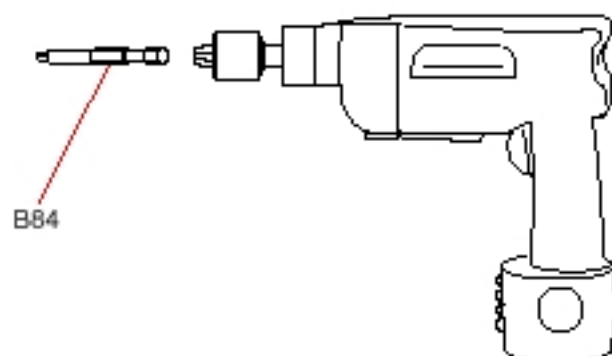
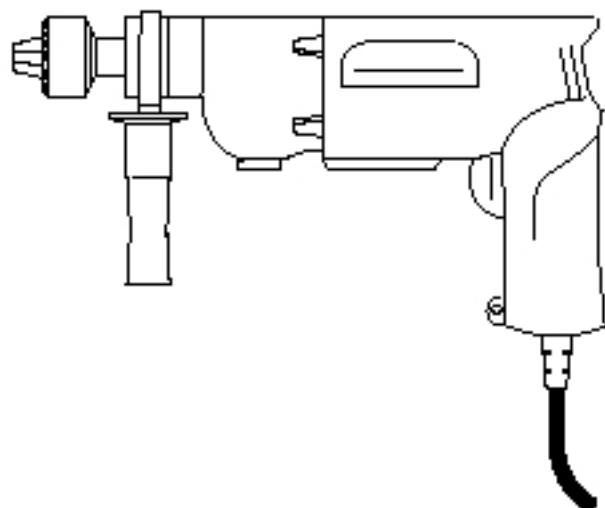
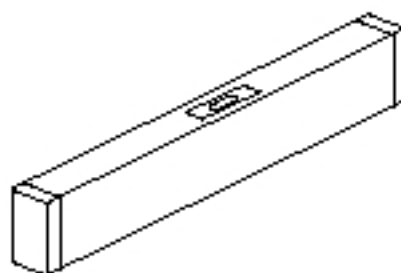
PH 2



13 17 30 mm



2.5 3 5 12 mm



B84

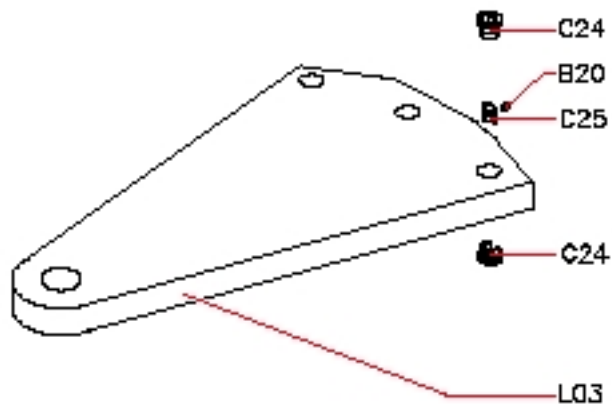
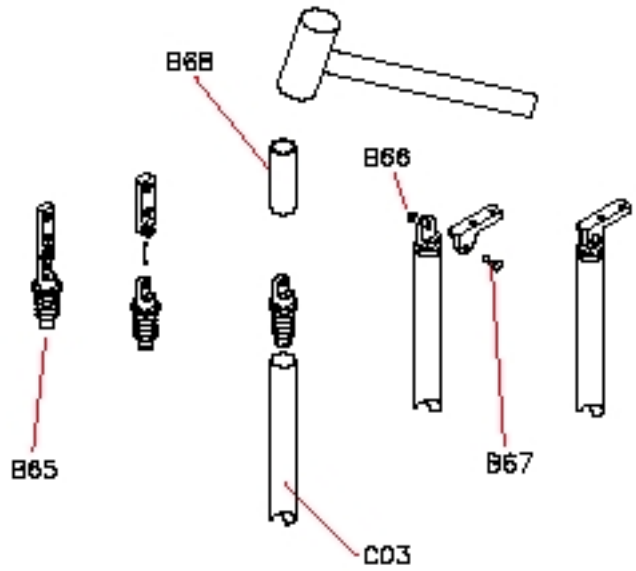
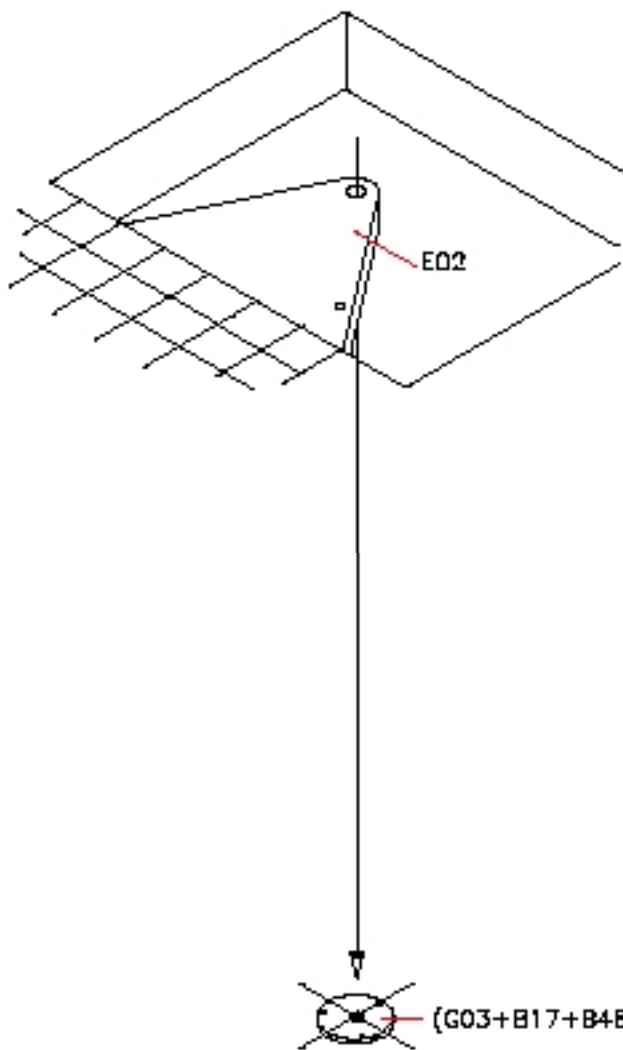
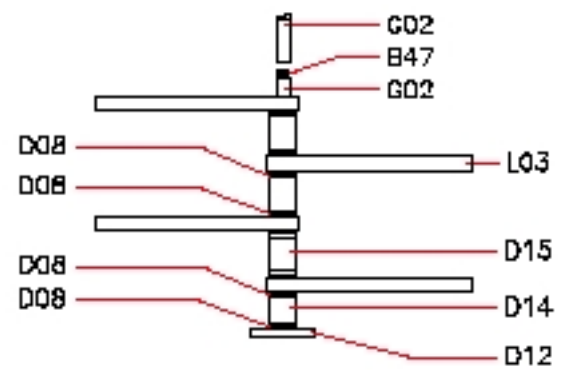
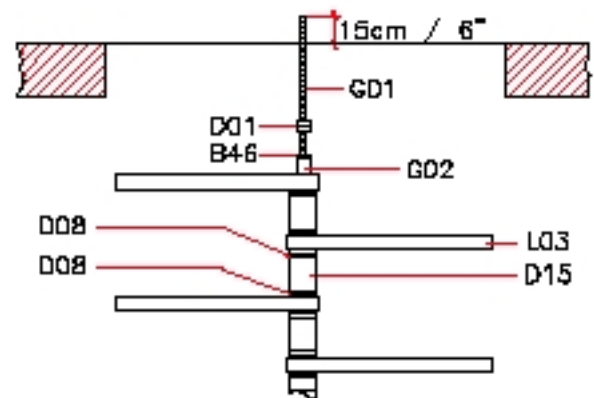
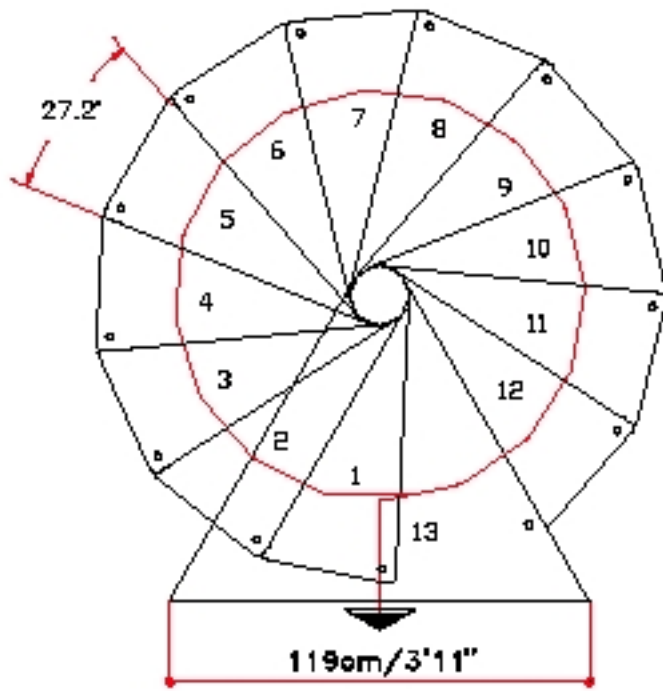
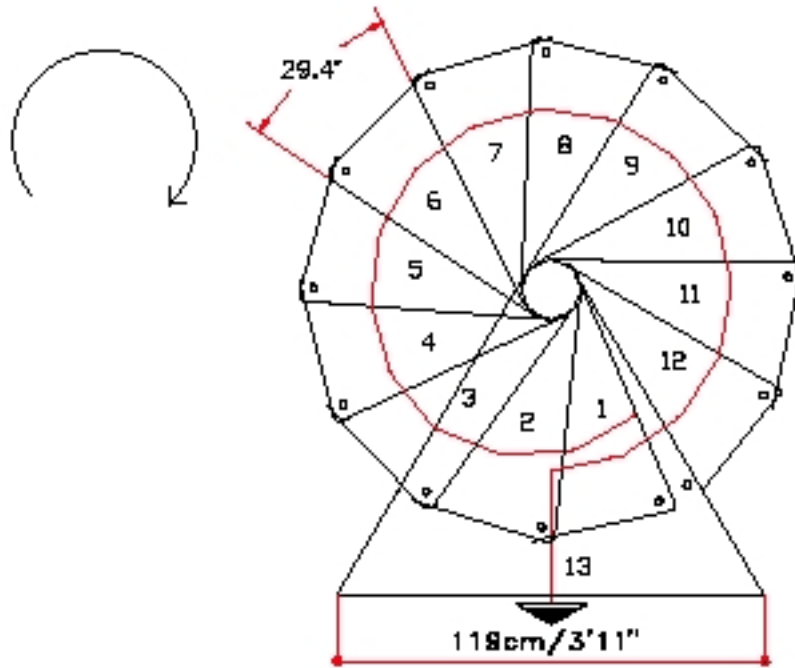
FIG. 2**FIG. 3****FIG. 4****FIG. 5****FIG. 6**

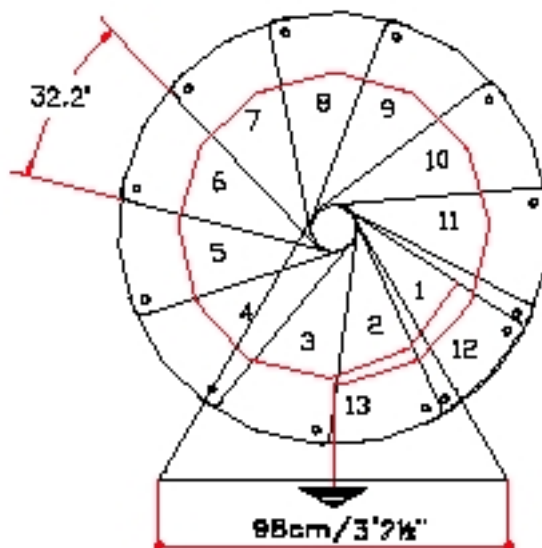
FIG. 7



Ø160cm
Ø5'3"



Ø140cm
Ø4'7½"



Ø120cm
Ø3'1¼"

FIG. 8

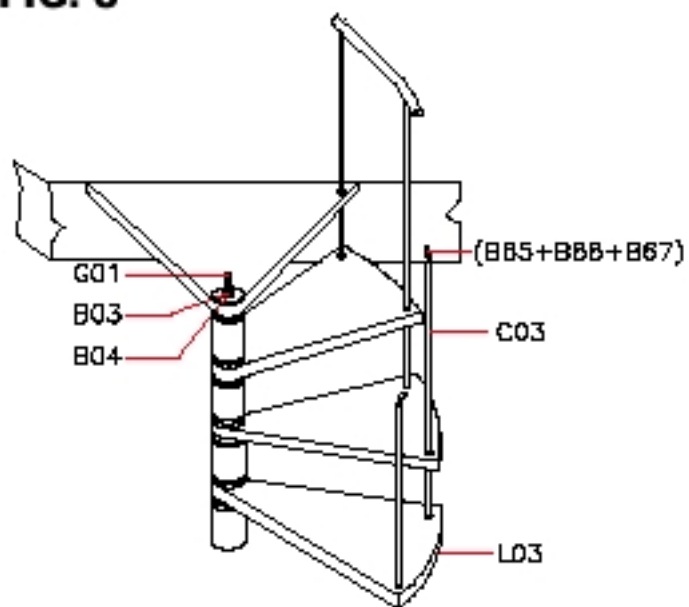


FIG. 9

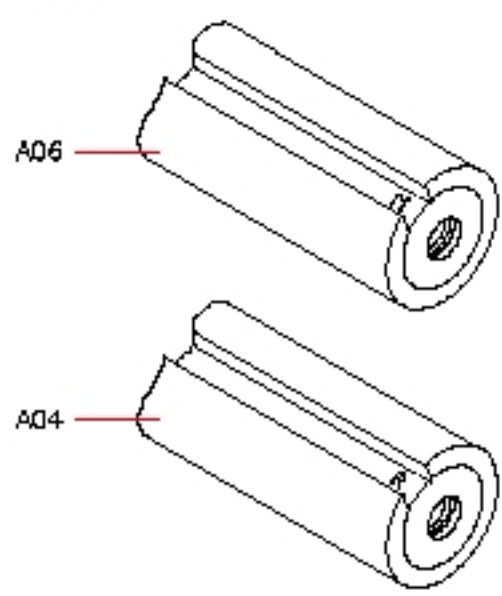


FIG. 10

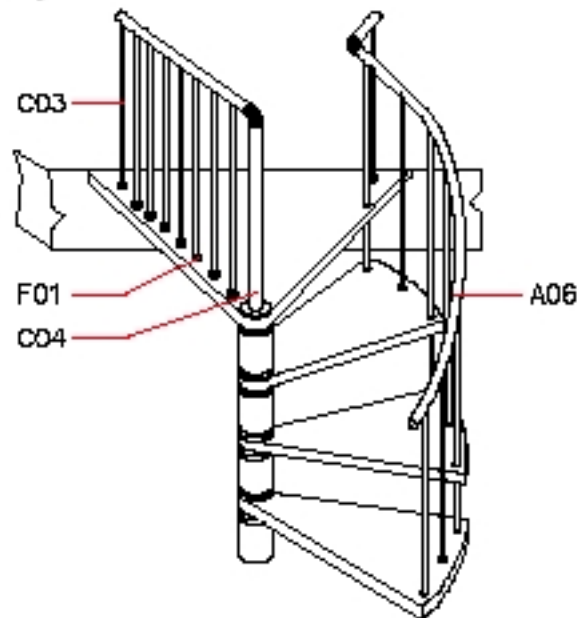


FIG. 11

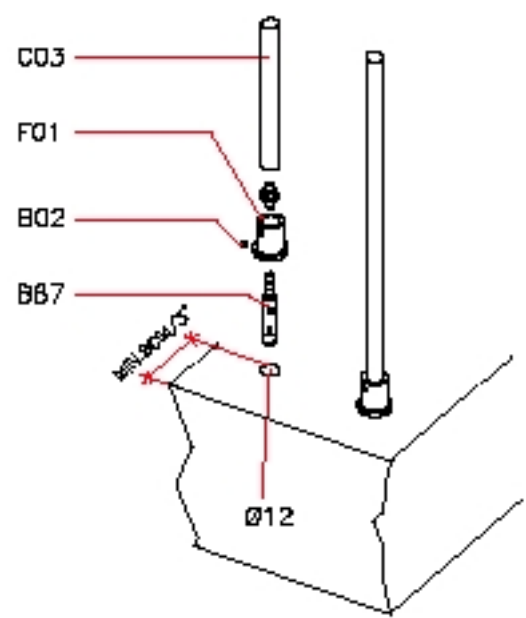


FIG. 12

