

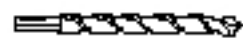
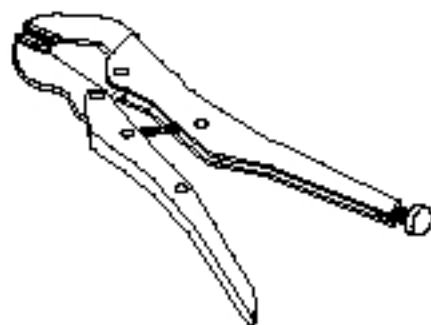


74 cm - 89 cm

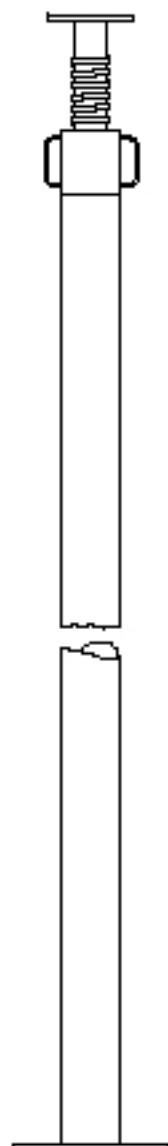
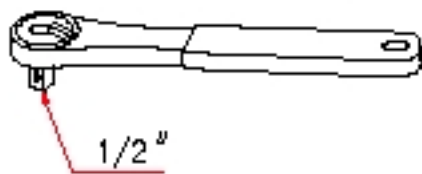
KOMPACT



∅ 8x300 12x120 14x150 18x120 mm



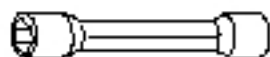
∅ 4.5 mm



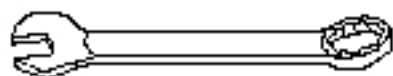
PH 2



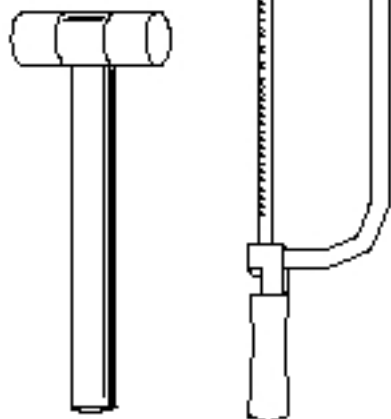
1/2" 22 mm



10-13-17 mm



13-17-22 mm



2.5-3-5-8 mm

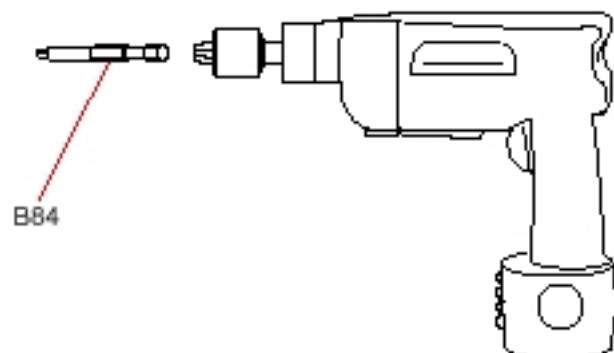
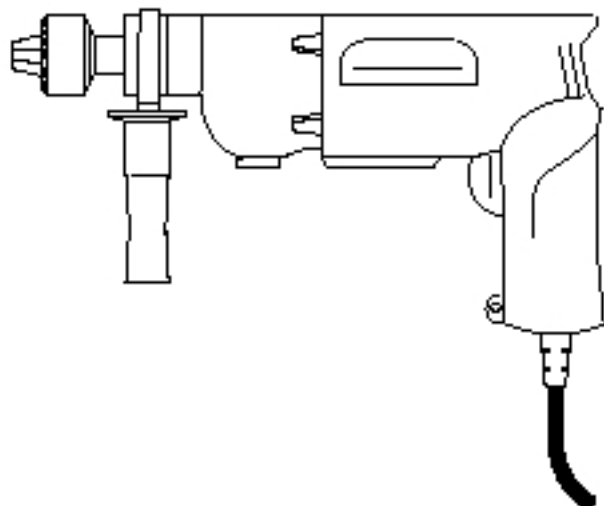
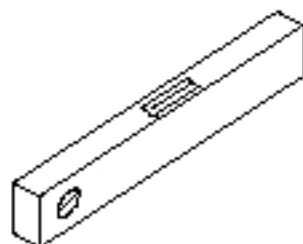
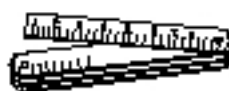
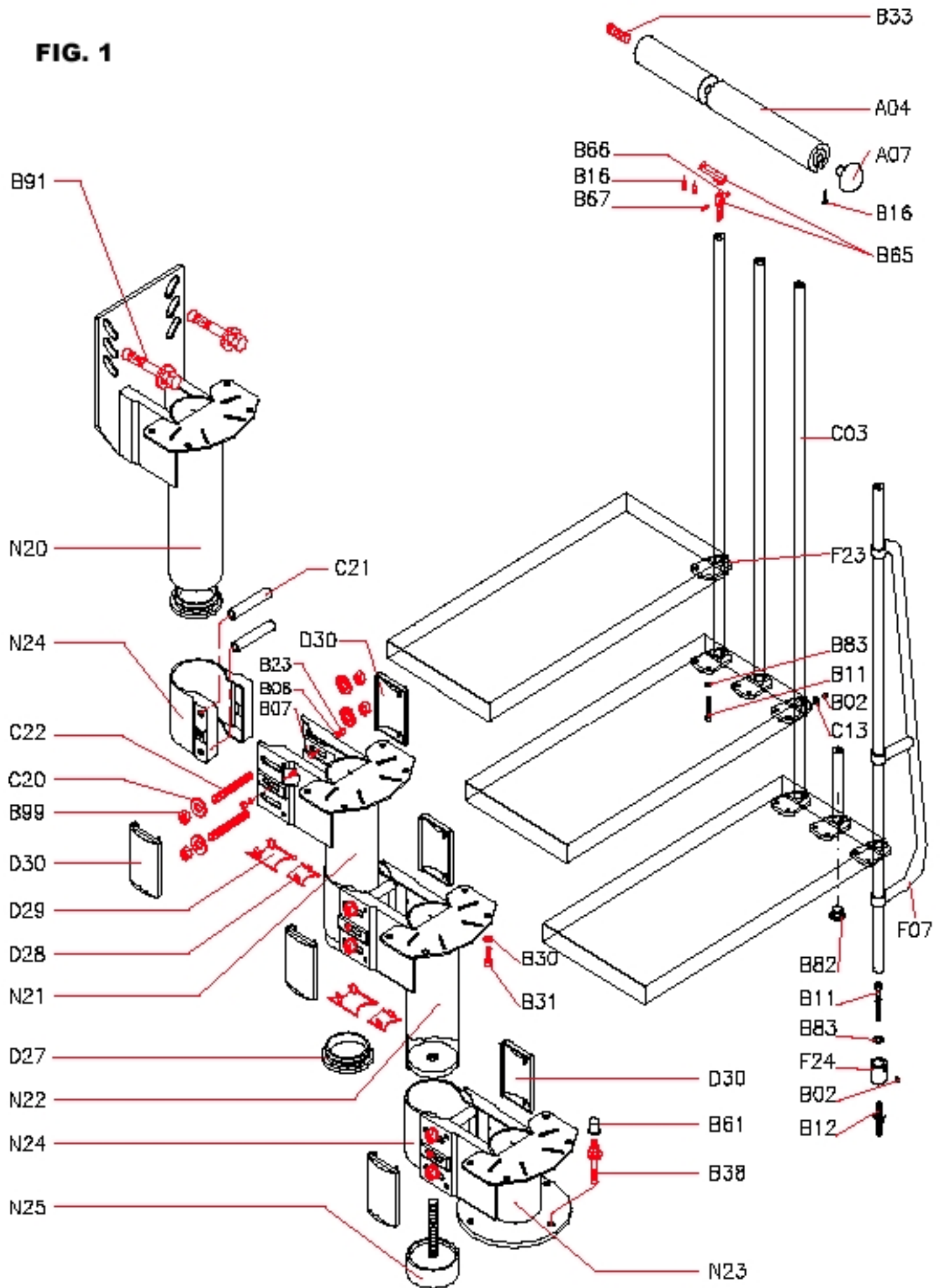


FIG. 1



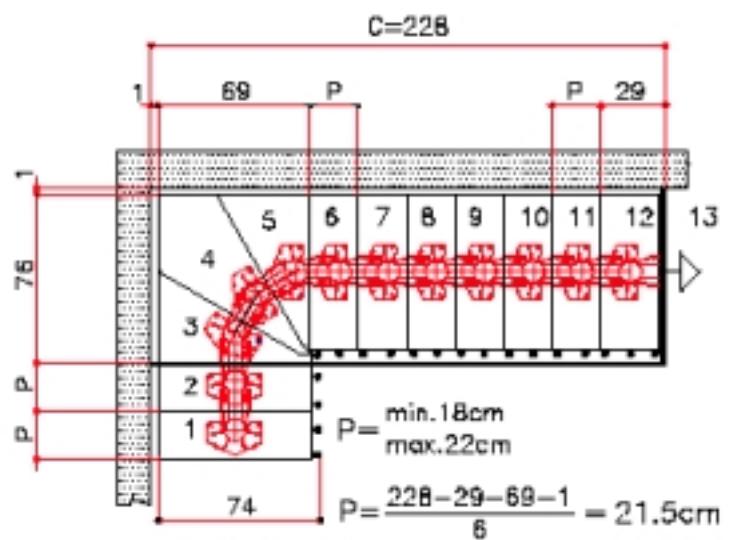
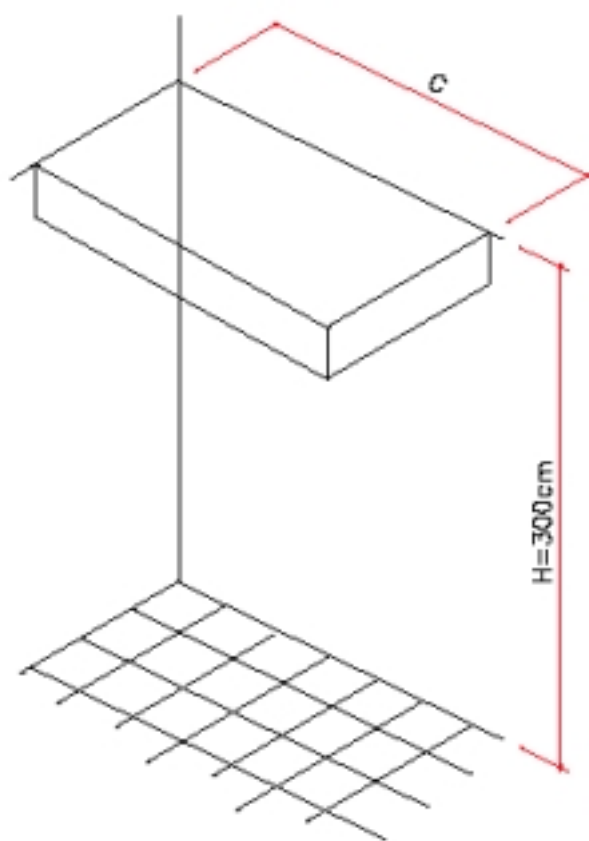
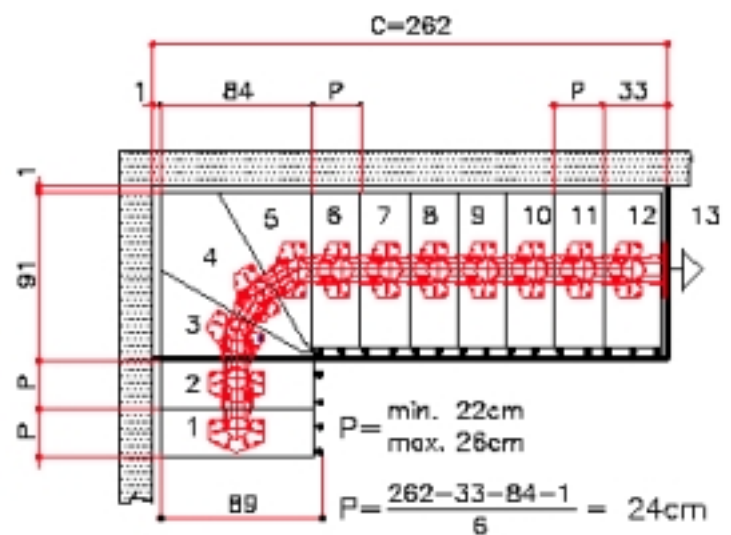


FIG. 2B



TAB.2
 TAB.3
 TAB.4
 TAB.5

FIG. 3

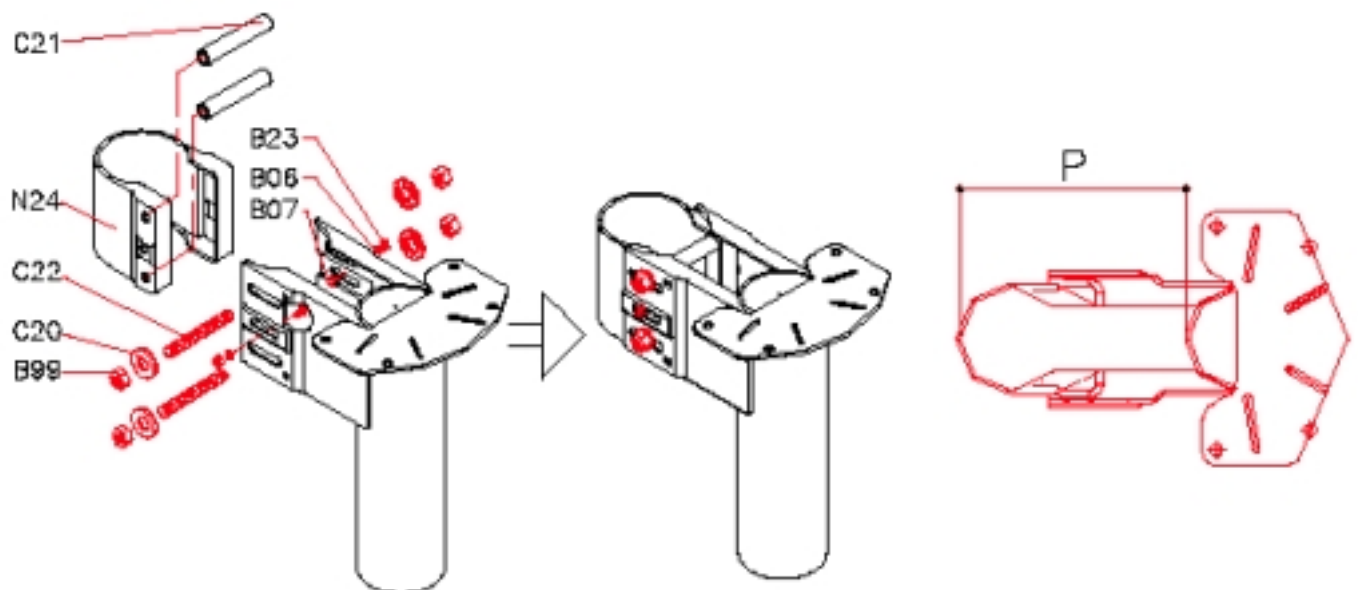


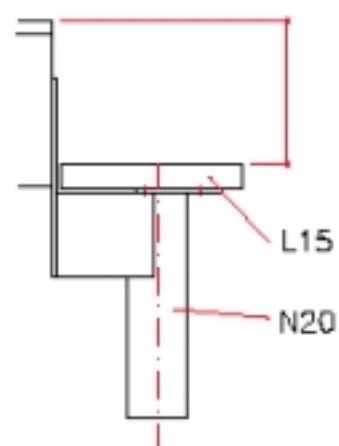
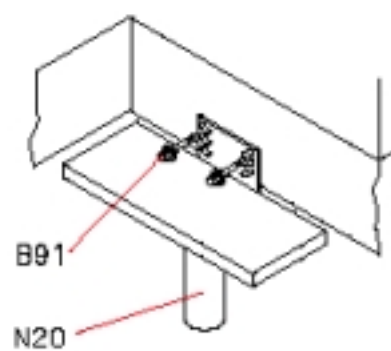
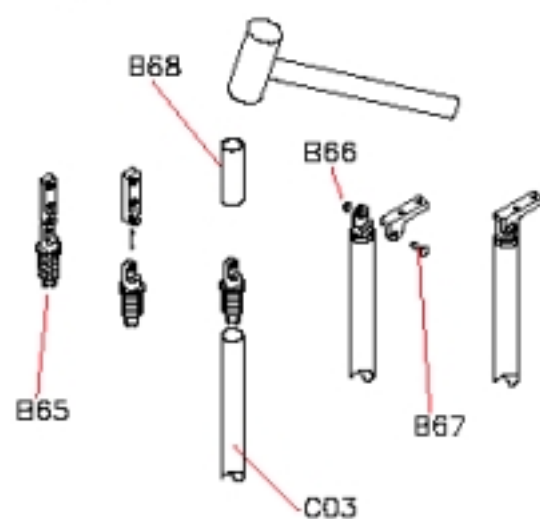
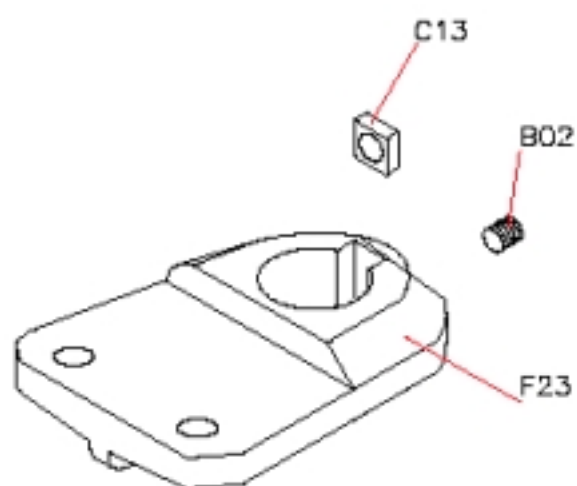
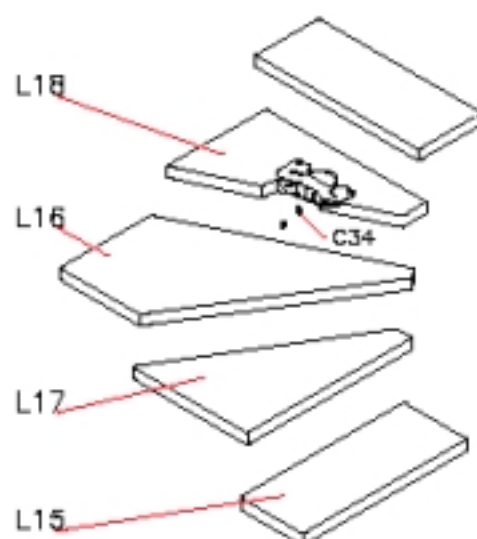
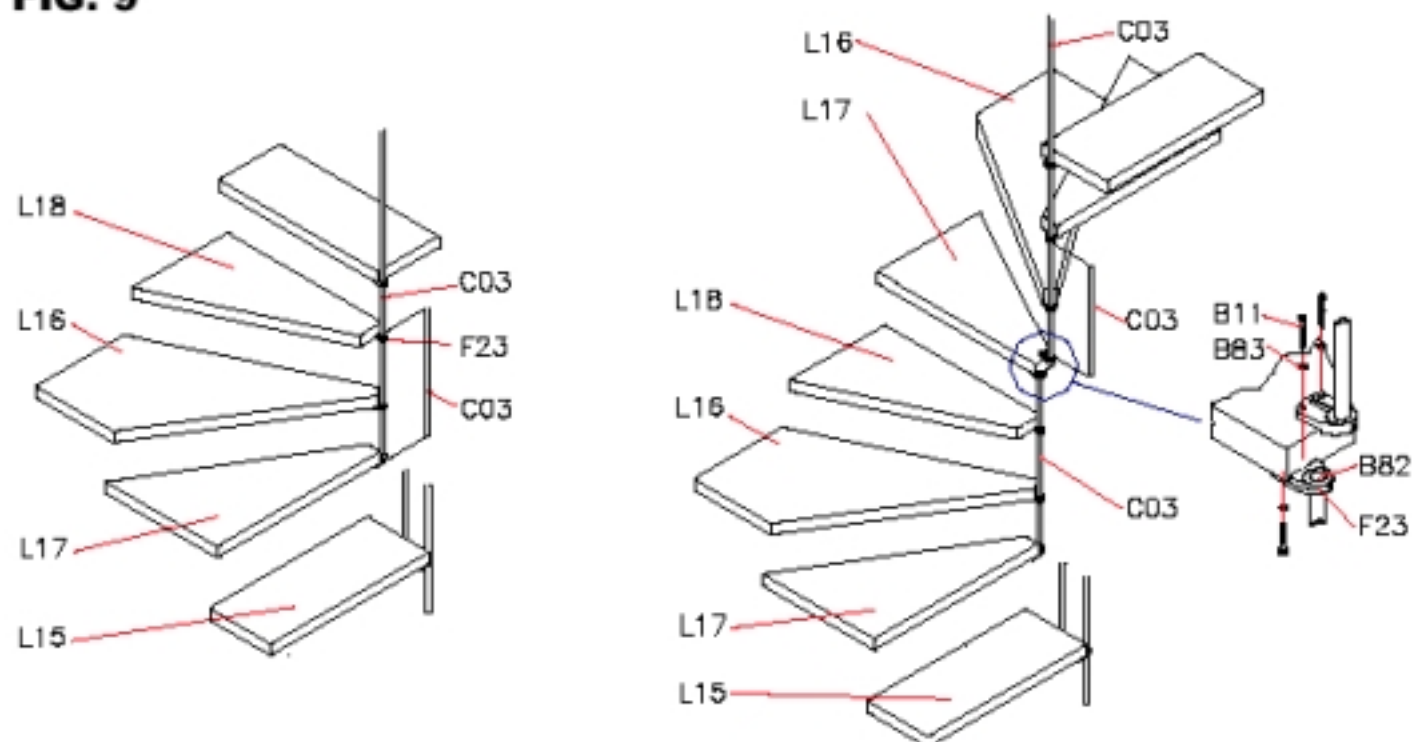
FIG. 4**FIG. 5****FIG. 6****FIG. 7****FIG. 8****FIG. 9**

FIG. 10

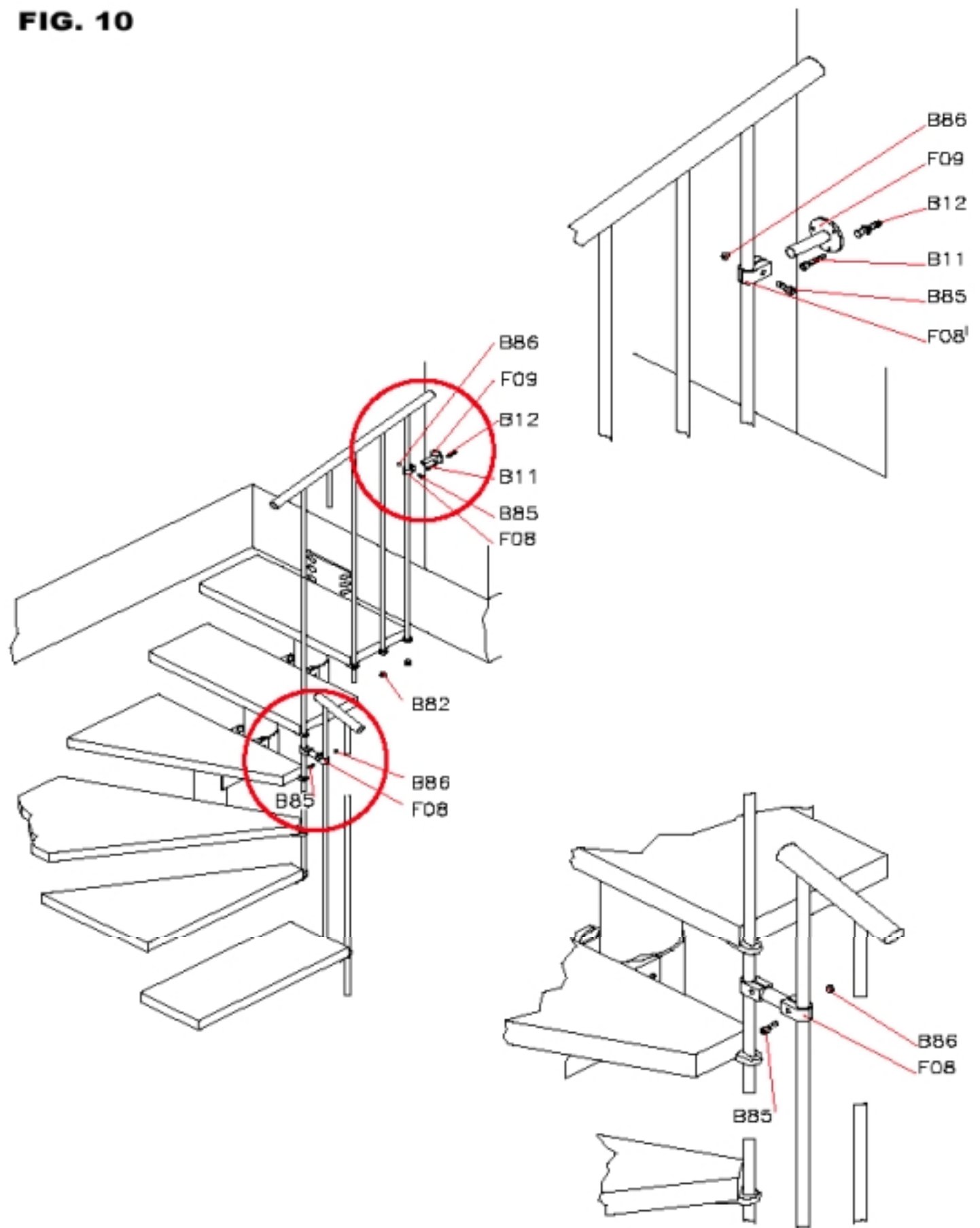
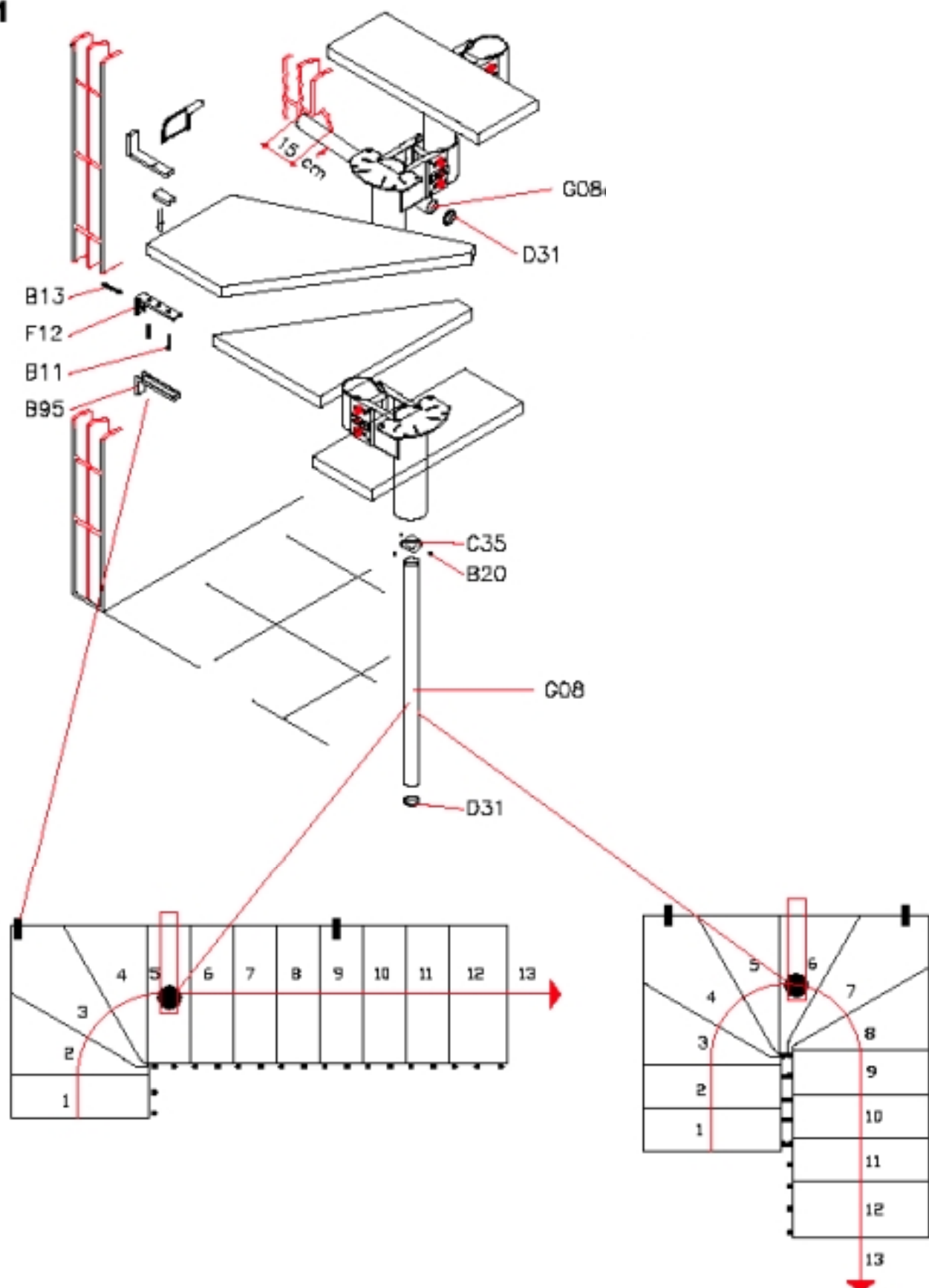


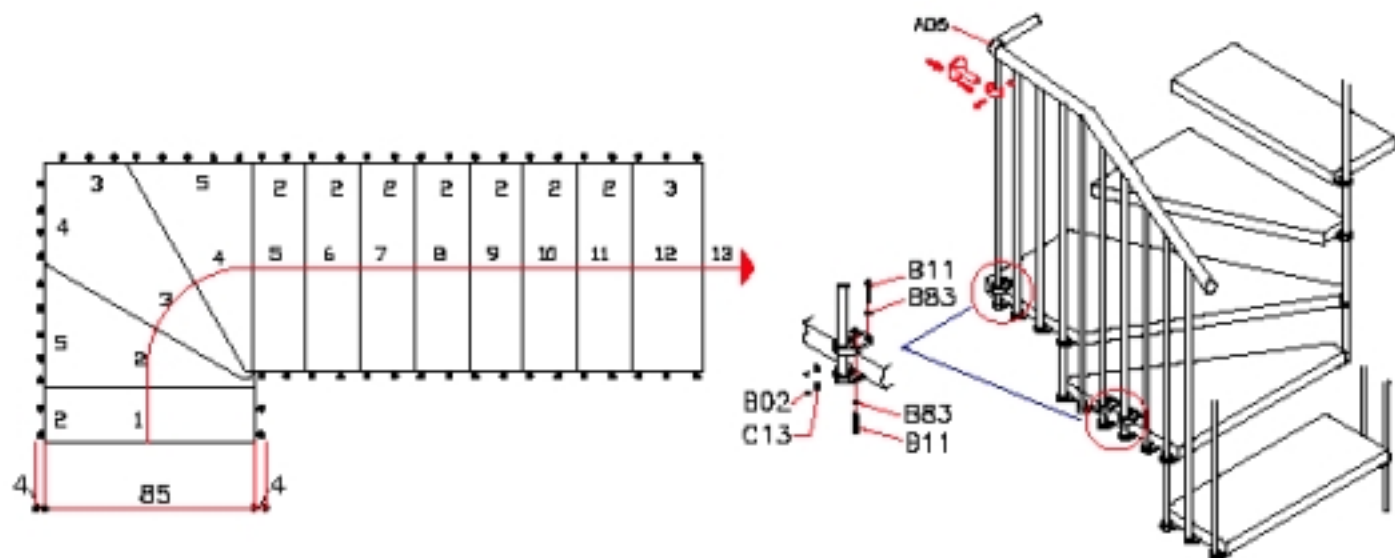
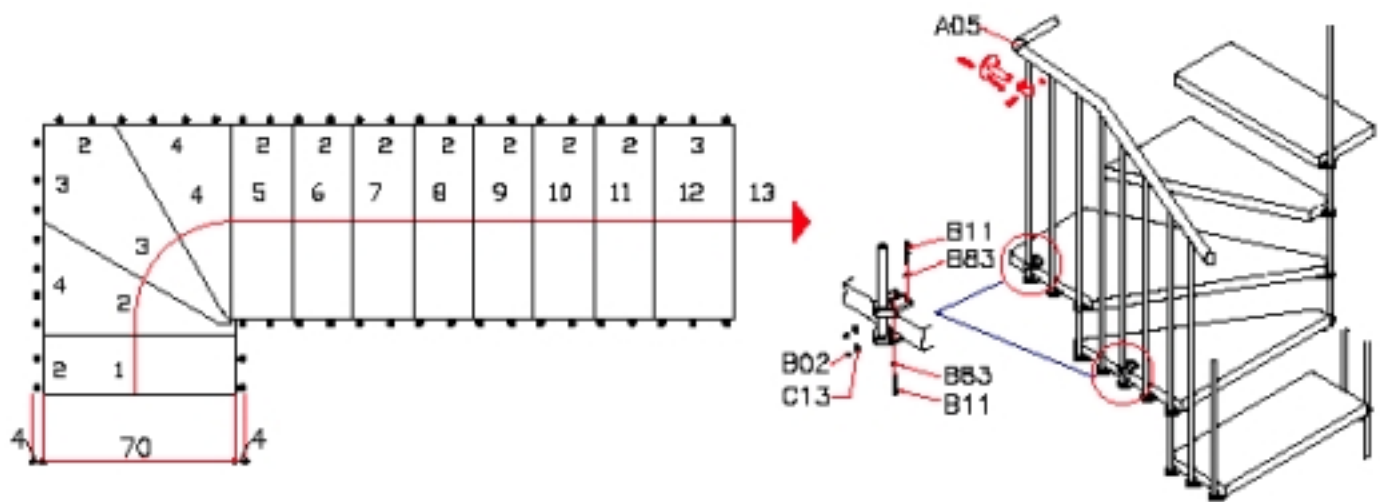
FIG. 11



- K35001
- K35002
- K35003
- K35023
- K35024
- K35025

- K35016
- K35017
- K35018
- K35026
- K35027
- K35028

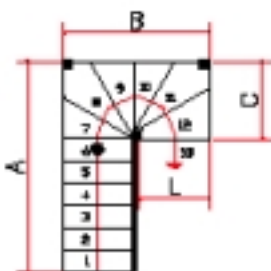
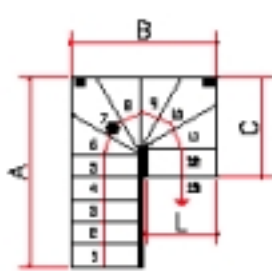
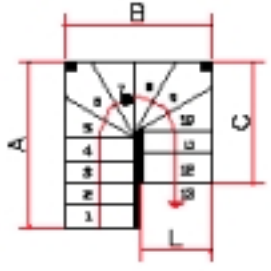
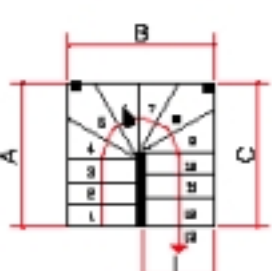
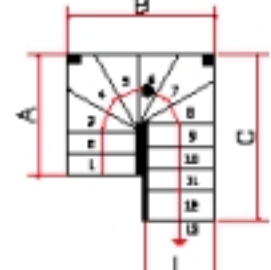
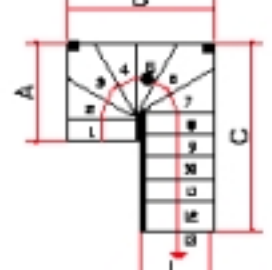
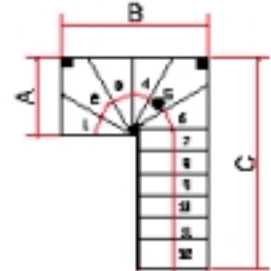
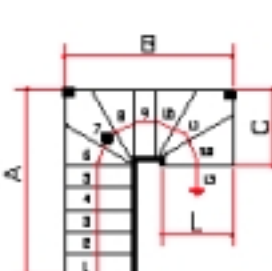
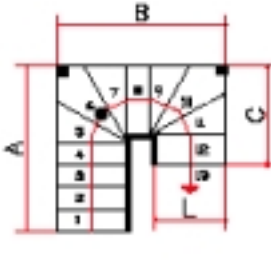
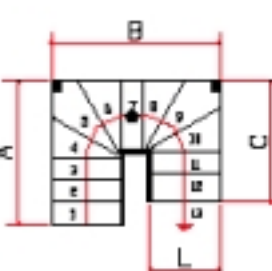
KIT BARANDILLA EXTERIOR (compuesto por 5 barros, el pasamanos y las fijaciones). El siguiente dibujo nos permite saber el número de barros necesarios, en el lado exterior de la escalera, según la configuración elegida (los barros están representados por los números y por los puntos en el lado exterior).



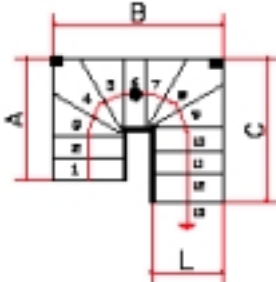
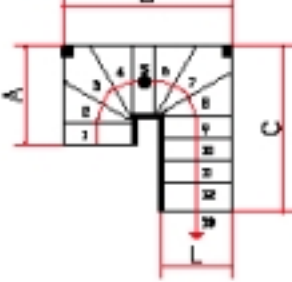
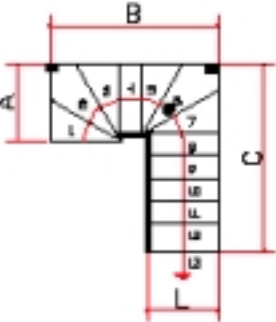
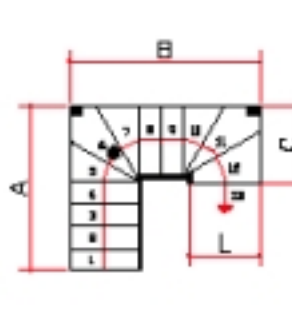
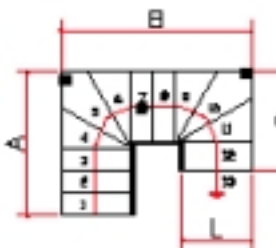
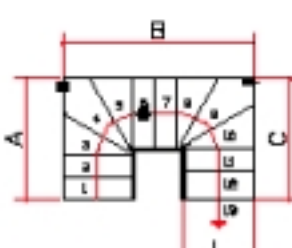
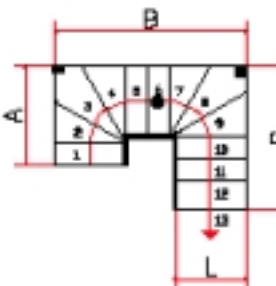
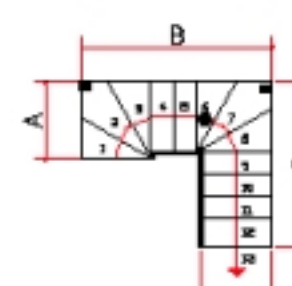
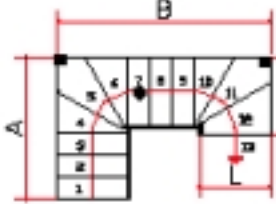
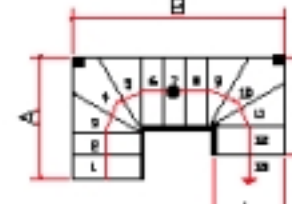
TAB. 2

		cm				cm	
		L=74	L=89			L=74	L=89
	A	238+274	289+325		A	220+252	267+299
	B				B		
	C	78	94		C	98	117
	A	202+230	245+273		A	184+208	223+247
	B				B		
	C	116+120	139+143		C	134+142	181+189
	A	166+186	201+221		A	148+164	179+195
	B				B		
	C	152+164	183+195		C	170+186	205+221
	A	130+142	157+169		A	112+120	135+143
	B				B		
	C	188+208	227+247		C	206+230	249+273
	A	94+98	113+117		A	76	91
	B				B		
	C	224+252	271+299		C	242+274	293+325

TAB. 3

		cm		cm			
		L=74	L=89	L=74	L=89		
	A	184+208	223+247		A	186+186	201+221
	B	145	175		B	145	175
	C	78	94		C	98	117
	A	148+164	179+195		A	130+142	157+169
	B	145	175		B	145	175
	C	116+120	139+143		C	134+142	161+169
	A	112+120	135+143		A	94+98	113+117
	B	145	175		B	145	175
	C	152+164	183+195		C	170+186	205+221
	A	76	91		A	166+186	201+221
	B	145	175		B	163+167	197+201
	C	188+208	227+247		C	78	94
	A	148+164	179+195		A	130+142	157+169
	B	163+167	197+201		B	163+167	197+201
	C	98	117		C	116+120	139+143

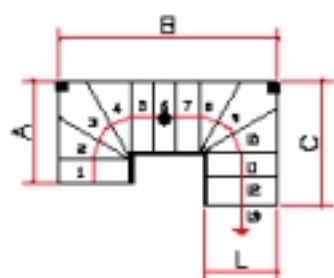
TAB. 4

	cm			cm	
	L=74	L=89		L=74	L=89
	A 112÷120	135÷143		A 94÷98	113÷117
	B 163÷167	197÷201		B 163÷167	197÷201
	C 134÷142	161÷169		C 152÷164	183÷195
	A 76	91		A 148÷164	179÷195
	B 163÷167	197÷201		B 181÷189	219÷227
	C 170÷188	205÷221		C 78	94
	A 130÷142	157÷169		A 112÷120	135÷143
	B 181÷189	219÷227		B 181÷189	219÷227
	C 98	117		C 116÷120	139÷143
	A 94÷98	113÷117		A 76	91
	B 181÷189	219÷227		B 181÷189	219÷227
	C 134÷142	161÷169		C 152÷164	183÷195
	A 130÷142	157÷169		A 112÷120	135÷143
	B 199÷211	241÷253		B 199÷211	241÷253
	C 78	94		C 98	117

TAB. 5

cm

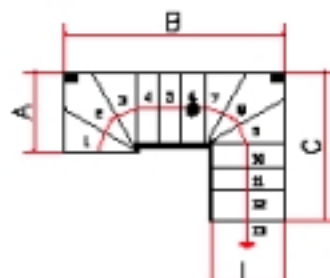
L=74 L=89



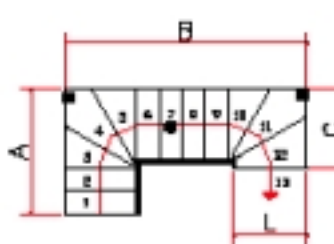
A	94+98	113+117
B	199+211	241+253
C	116+120	139+143

cm

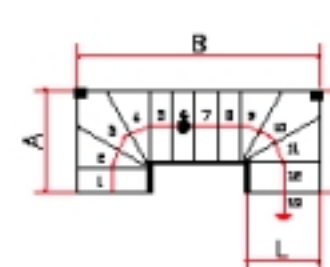
L=74 L=89



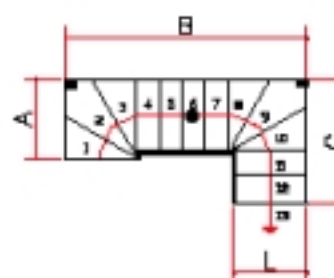
A	76	91
B	199+211	241+253
C	134+142	161+169



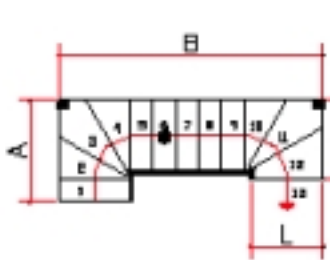
A	112+120	135+142
B	217+233	263+279
C	78	94



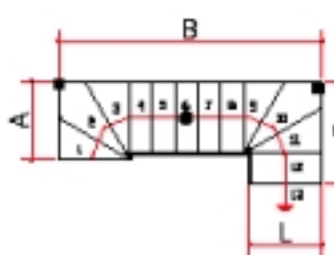
A	94+98	113+117
B	217+233	263+279
C	98	117



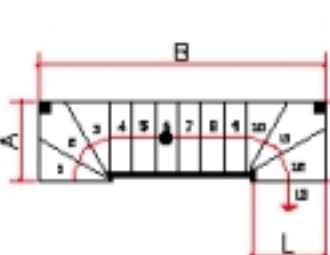
A	76	91
B	217+233	263+279
C	116+120	139+143



A	94+98	113+117
B	235+255	285+305
C	78	94



A	76	91
B	235+255	285+305
C	98	117



A	76	91
B	253+277	307+331
C	78	94